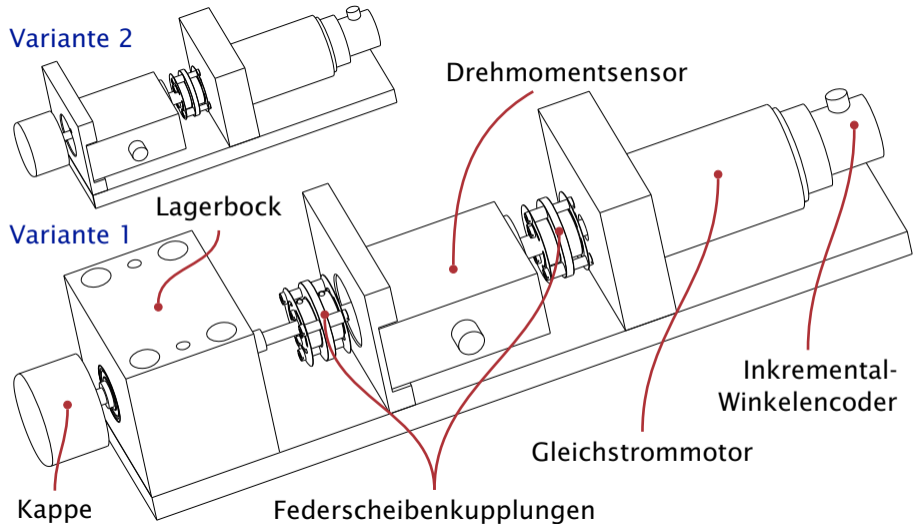


Variante 2

Variante 1



Drehmomentsensor

Lagerbock

Inkremental-
Winkelencoder

Gleichstrommotor

Federscheibenkupplungen

Kappe